

# Laboratoire de science

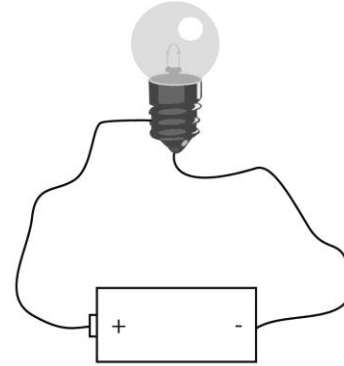
## Les circuits électriques

Expérience 1 :

Peux-tu allumer une ampoule avec le matériel suivant?

- 1 ampoule
- 2 fils
- 1 pile

Si tu n'as pas réussi, regarde bien l'image.



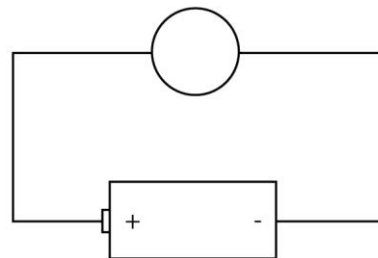
## Fais les montages électriques suivants :

Expérience 2 :

Allume une ampoule électrique avec :

- 1 ampoule
- 1 support d'ampoule
- 2 fils à pince
- 1 pile
- 1 boîtier de pile

Circuit simple

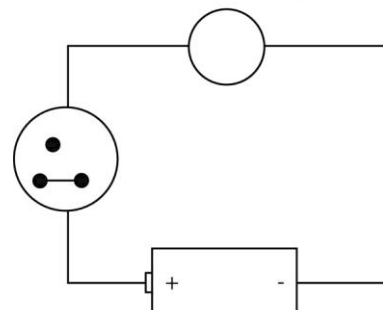


Expérience 3 :

Ajoute un interrupteur à ton montage :

- 1 interrupteur

Circuit avec interrupteur

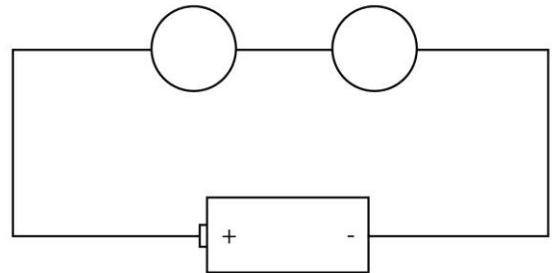


Expérience 4 :

Retire l'interrupteur et ajoute une deuxième ampoule à ton montage.  
Ce montage est un **circuit en série** :

- 2 ampoules
- 2 supports d'ampoule
- **3 fils à pince**
- 1 pile
- 1 boîtier de pile

Circuit à 2 ampoules en série



**Question: Les ampoules éclairent-elles plus dans le circuit à 1 ampoule ou dans le circuit à deux ampoules?**

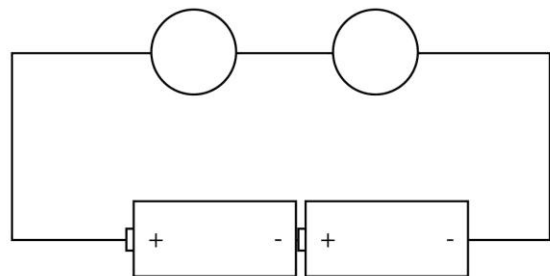
---

Expérience 5 :

Ajoute maintenant une deuxième pile à ton montage :

- 2 ampoules
- 2 supports d'ampoule
- 3 fils à pince
- **2 piles**
- **2 boîtiers de pile**

Circuit à 2 ampoules en série et 2 piles



**Question: Les ampoules éclairent-elles plus dans le circuit à 1 pile ou dans le circuit à deux piles?**

---

Expérience 6 :

**Question: Si tu retires une ampoule de ton circuit en série que se passe-t-il? :**

---

**Pourquoi?**

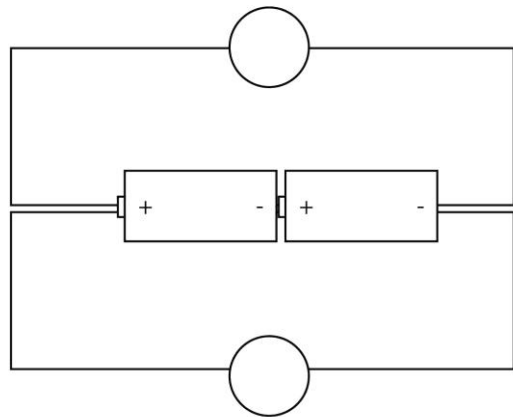
---

Expérience 7 :

Fais un montage avec deux ampoules dans un circuit en parallèle :

- 2 ampoules
- 2 supports d'ampoule
- **4 fils à pince**
- 2 piles
- 2 boîtiers de pile

Circuit à 2 ampoules en parallèle et 2 piles



**Question: Si tu retires une ampoule de ton circuit en parallèle que se passe-t-il? :**

---

**Pourquoi?**

---